

080108-5

MODEL: DG20RX

DigiSender® X2

DigiSender®X2 Receiver
DigiSender®X2 Empfänger
DigiSender®X2 Récepteur
DigiSender®X2 Ontvanger

ENGLISH (EN)

DEUTSCH (DE)

FRANCAIS (FR)

NEDERLANDS (NL)

AEI Security & Communications Ltd
Weslake Industrial Park
Rye Harbour Road, Rye
East Sussex
TN31 7TE
United Kingdom

Plug'n'Go, DigiConnector, IR Systeme Technik and DigiEye are trademarks of AEI Security & Communications Ltd
DigiSender is a registered trademark of AEI Security & Communications Ltd

©2007 AEI Security & Communications Ltd. All rights reserved.
Registered in the UK 02831823. Registered office: 30-34 North Street, Hailsham BN27 1DW.



IMPORTANT: ALWAYS KEEP THIS INSTRUCTION MANUAL FOR FUTURE REFERENCE
WICHTIG: HEBEN SIE DIESE BEDIENUNGSANLEITUNG ZU REFERENZZWECKEN AUF
IMPORTANT : VEUILLEZ CONSERVER CE MODE D'EMPLOI AFIN DE POUVOIR VOUS Y REPORTER SI BESOIN
BELANGRIJK: GELIEVE DEZE INSTRUCTIEHANDLEIDING ALTIJD TE BEWAREN VOOR LATER GEBRUIK

Connecting the DigiSender receiver to your television

Your DigiSender™ receiver can be connected to any remote television with a SCART socket.

NO SCART SOCKET?

You need the DigiSender™ Aerial Converter. Ask for part:

MOD-01-PIS

The Aerial Converter enables you to connect the DigiSender receiver to any television without the need for a SCART socket.

STEP 1

Connect the SCART lead to an available SCART socket on your remote television.

IMPORTANT: We recommend switching off your television set prior to connecting the SCART lead.

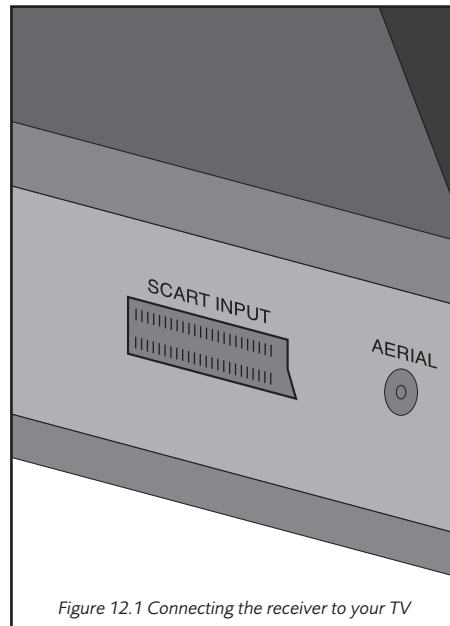


Figure 12.1 Connecting the receiver to your TV

We,

AEI Security & Communications Ltd

Weslake Industrial Park, Harbour Road, Rye, East Sussex TN31 7TE, United Kingdom.

declare under our sole responsibility that the products referred to as DigiSender, XSender and PlugSender bearing the series codes prefixed:

DXx, DGx, DVx (*x refers to the specific model number*)

are in conformity with the essential requirements of Directive 1995/5/EC. These products have been tested against the following standards and specifications:

Low Voltage Directive

EN60950:2000

Safety of information technology equipment

Electromagnetic Compatibility Directive

EN 301 489-3 V1.3.1: 11-2001

Specific conditions for Short-Range Devices (SRD) operating on frequencies between 9 kHz and 40 GHz

EN 301 489-1 V1.3.1: 09-2001

Electromagnetic compatibility and Radio spectrum Matters (ERM); ElectroMagnetic Compatibility (EMC) standard for radio equipment and services; Part 1: Common technical requirements

Radio spectrum

EN 300 440-1 V1.1.1: 09-2001

Electromagnetic compatibility and Radio spectrum Matters (ERM); Short range devices; Radio equipment to be used in the 1 GHz to 40 GHz frequency range; Part 1: Technical characteristics and test methods

Power Supply

EN55022: 2003

Information technology equipment. Radio disturbance characteristics. Limits and methods of measurement

EN55024: 2003

Information technology equipment. Immunity characteristics. Limits and methods of measurement

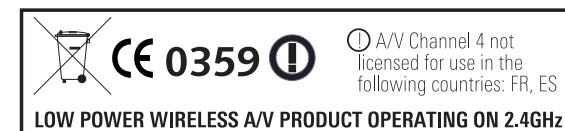
IEC 61000-3-2: 2001

Electromagnetic compatibility (EMC) - Part 3-2: Limits - Limits for harmonic current emissions (equipment input current \leq 16 A per phase)

IEC 61000-3-3:2001

Electromagnetic compatibility (EMC) - Part 3-3: Limits - Limitation of voltage changes, voltage fluctuations and flicker in public low-voltage supply systems, for equipment with rated current \leq 16 A per phase and not subject to conditional connection

The product is marked with the CE marking and Notified Body Number according to directive 1999/5/EC

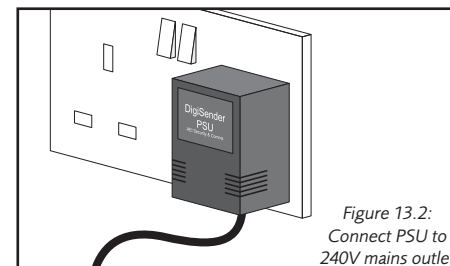
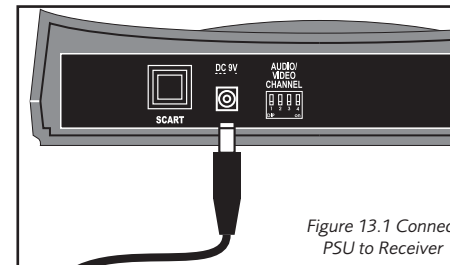


NOTE: Original DoC has been signed

STEP 2

Connect the power supply unit as show below. Then, switch ON the DigiSender™ receiver and your television.

IMPORTANT: Always switch off your mains supply at the socket, prior to connecting the power supply units



STEP 3

You must select your television's A/V channel in order to view your remote equipment (satellite/cable television etc.) This is done on your television's remote control unit. We have made a list below of some of the more common buttons you need to press to activate the A/V channel.

Please refer to your television's user guide for details on connecting external video sources.

Press...

**A/V
VIDEO
TV/VCR
VCR
EXT
LINE**

Please note, you do not need to tune your TV into the DigiSender, and your TV does not need an aerial connection.

Anschluss des DigiSender Empfängers an Ihren Fernseher

Ihr DigiSender Empfänger kann mit jedem Fernseher mit SCART Anschluss verbunden werden.

KEIN SCART ANSCHLUSS?

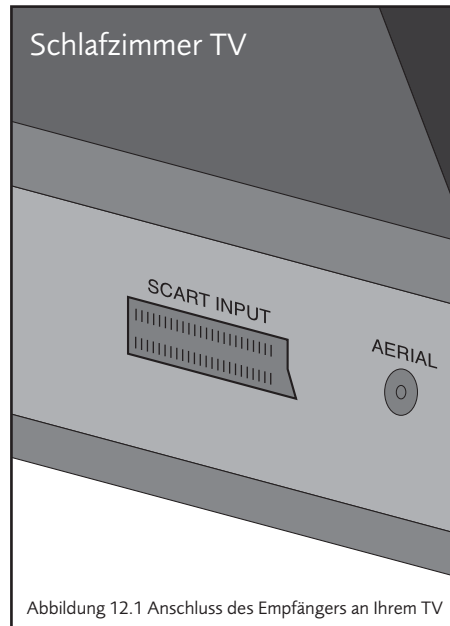
Dann benötigen Sie den DigiSender Antennenwandler Fragen Sie nach Teil: MOD-01-PIS

Der Antennenwandler ermöglicht es Ihnen, den DigiSender Empfänger an jedem Fernseher auch ohne SCART Buchse anzuschließen.

SCHRITT 1

Schließen Sie das SCART Kabel an eine freie SCART Buchse an Ihrem Fernseher an.

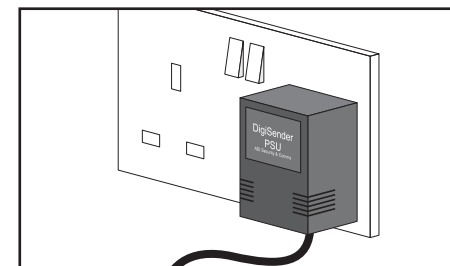
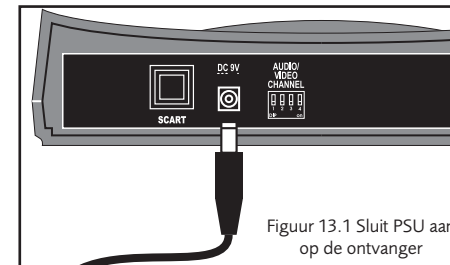
WICHTIG: Wir empfehlen, das TV-Gerät vor Anschluss des SCART Kabels auszuschalten.



STAP 2

Sluit de stroomvoorzieningsunit aan zoals hieronder getoond. Daarna schakelt u de DigiSender™ ontvanger en uw televisie aan.

BELANGRIJK: Altijd uw elektriciteitsvoorziening afsluiten vooraleer de stroomvoorzieningsunits aan te sluiten.



STAP 3

U moet het A/V-kanaal van uw televisie selecteren om uw apparatuur op afstand (satelliet-/kabeltelevisie enz.) te zien. Dit gebeurt op uw afstandsbediening van uw televisie. We hebben onderaan een lijst gezet met sommige van de meer gewone knoppen die u moet drukken om het A/V kanaal te activeren.

Gelieve uw televisiehandleiding te consulteren voor gegevens over het aansluiten van externe videobronnen.

Gelieve te noteren dat u uw televisie niet dient af te stemmen op de DigiSender en dat uw TV geen antenne-aansluiting nodig heeft.

De DigiSender ontvanger aan uw televisie aansluiten

Uw DigiSender™ ontvanger kan aangesloten worden op om het even welke televisie op afstand met een SCART-bus.

GEEN SCART-BUS?

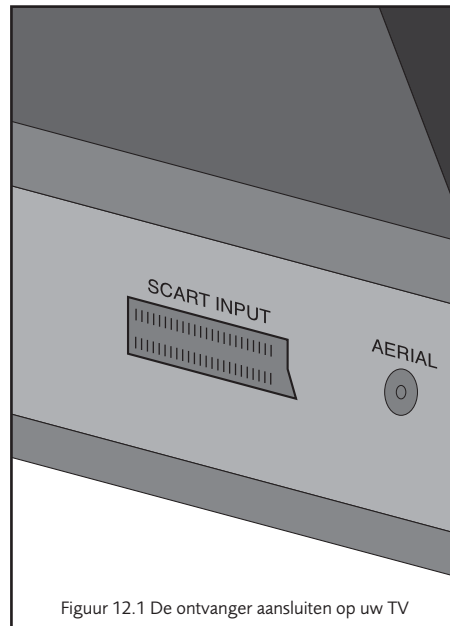
U hebt de DigiSender™ antenneconverter nodig. Vraag naar onderdeel MOD-01-PIS

De antenneconverter stelt u in staat de DigiSender ontvanger aan om het even welk televisietoestel aan te sluiten zonder dat daarvoor een SCART-bus nodig is.

STAP 1

Verbind de SCART-lijn aan een beschikbare SCART-bus op uw televisie op afstand.

BELANGRIJK: We raden aan om uw televisie uit te schakelen vooraleer de SCART-lijn aan te sluiten.

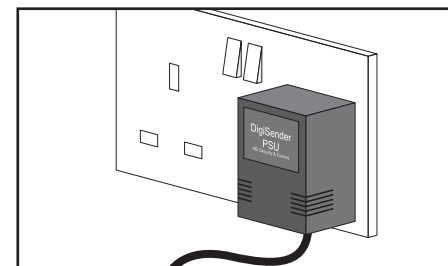
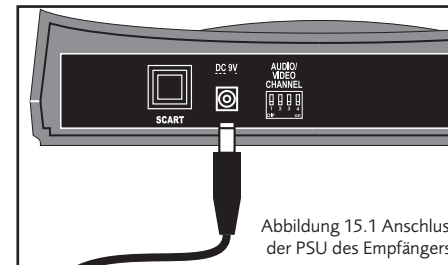


Figuur 12.1 De ontvanger aansluiten op uw TV

SCHRITT 2

Schließen Sie die Stromversorgungseinheit wie unten gezeigt an. Schalten Sie dann den DigiSender Empfänger und Ihr Fernsehgerät auf ON (EIN).

WICHTIG: Schalten Sie immer die Stromversorgung am Stecker aus bevor Sie die Stromversorgungseinheiten anschließen



SCHRITT 3

Sie müssen den A/V Kanal Ihres Fernsehers wählen, um Ihre Ferngeräte (Satellit/Kabelfernsehen etc.) anzuzeigen. Dies können Sie normalerweise mit der Fernbedienung Ihres TV Gerätes. Unten finden Sie eine Liste der häufigsten Tasten, die Sie drücken müssen, um den A/V Kanal zu aktivieren.

Bitte sehen Sie in die Bedienungsanleitung Ihres Fernsehgerätes für Einzelheiten zum Anschluss externer Videoquellen.

Drücken Sie...

**A/V
VIDEO
TV/VCR
VCR
EXT
LINE**

Bitte beachten Sie, dass Sie Ihr TV-Gerät nicht auf den DigiSender eingestellt werden muss und Ihr TV keinen Antennenanschluss benötigt.

Connexion du récepteur DigiSender à votre télévision

Votre récepteur DigiSender[®] peut être connecté à toute télévision éloignée avec une prise Péritel.

PAS DE PRISE PERITEL ?

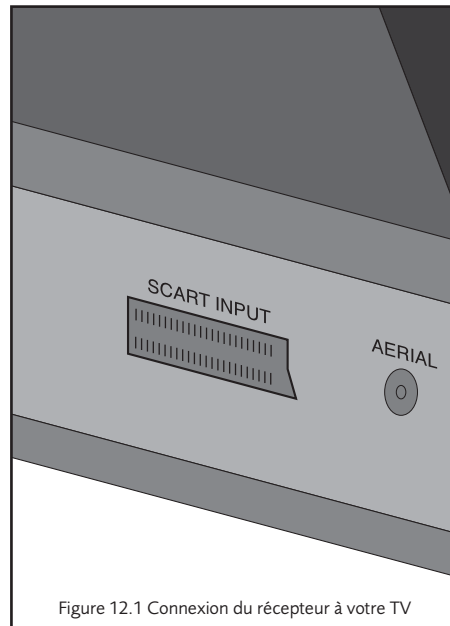
Il vous faut le convertisseur aérien DigiSender™. Commandez la pièce MOD-01-PIS

Le convertisseur aérien vous permet de connecter le récepteur DigiSender à toute télévision sans avoir besoin d'une prise Péritel.

ETAPE 1

Connectez le câble Péritel à une prise Péritel disponible sur votre télévision éloignée.

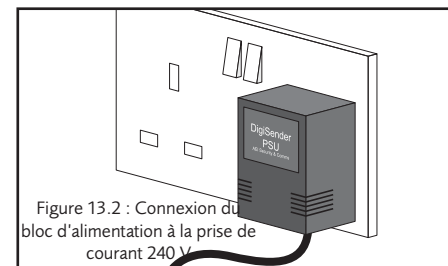
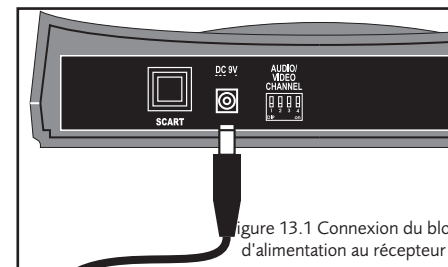
IMPORTANT : Nous vous recommandons d'éteindre votre poste de télévision avant de connecter la prise Péritel..



ETAPE 2

Connectez le bloc d'alimentation comme montré ci-dessous ; puis ALLUMEZ le récepteur DigiSender™ et votre télévision.

IMPORTANT : Débranchez toujours votre alimentation secteur à la prise avant de brancher les blocs d'alimentation.



ETAPE 3

Vous devez sélectionner le canal A/V de votre télévision afin de pouvoir regarder votre équipement éloigné (télévision satellite/câble, etc.). Ceci s'opère sur la télécommande de votre télévision. Nous avons listé ci-dessous la plupart des touches que vous devez utiliser pour activer le canal A/V.

Veillez vous reporter au mode d'emploi de votre télévision pour les détails de connexion des sources vidéo externes.

Veillez noter qu'il ne vous est pas nécessaire de régler votre TV sur le DigiSender et votre TV ne nécessite pas de connexion aérienne.